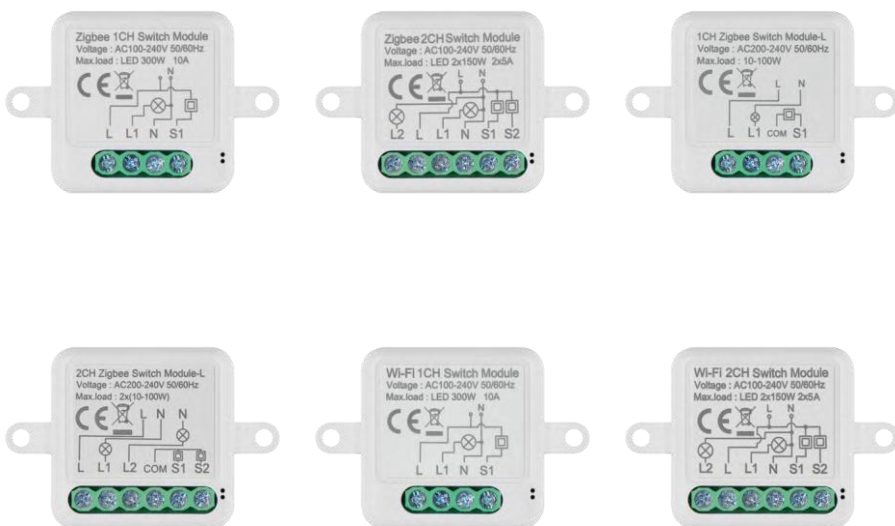


H5101 | H5102 | H5103 H5104 | H5105 | H5106

GoSmart ZigBee/Wifi-kontaktmodul



Indholdsfortegnelse

Sikkerhedsinstruktioner og advarsler	2
Pakkens indhold	3
Tekniske specifikationer	3
Beskrivelse af enheden	4
Installation og montering	5
Kontrollementer og funktioner	10
Oftestillede spørgsmål om fejlfinding	12

Sikkerhedsinstruktioner og advarsler



Læs brugsanvisningen, før du tager apparatet i brug.



Overhold sikkerhedsanvisningerne i denne manual.

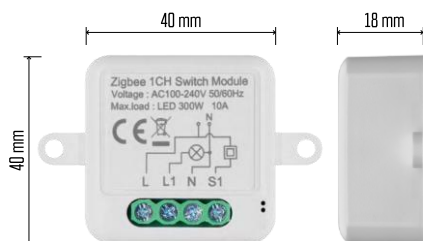
EMOS spol. s r.o. erklærer, at produkterne H5101, H5102, H5103, H5104, H5105, H5106 er i overensstemmelse med de grundlæggende krav og andre relevante bestemmelser i direktiverne. Udstyret kan frit anvendes i EU. Overensstemmelseserklæringen kan findes på hjemmesiden <http://www.emos.eu/download>. Udstyret kan betjenes på grundlag af den generelle tilladelse nr. VO-R/10/07.2021-8 med ændringer.



Pakkens indhold

Koblingsmodul

Manual



Tekniske specifikationer

Strømforsyning: AC 100-240 V 50/60

Hz Dimension: 40 × 40 × 18 mm

Nettovægt: 30 g

App: EMOS GoSmart til Android og iOS Forbindelse:

2.4 GHz Wi-Fi (IEEE802.11b/g/n) /

Zigbee 2402 ~ 2 480 MHz

Frekvensbånd: 2,400-2,4835 GHz

Beskrivelse af enheden

1 - RESET-knap

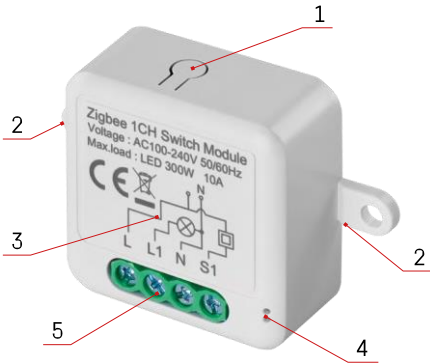
2 - Huller til montering

3 - Ledningsdiagram for det relevante modul

4 - LED-statuslampe

- Blinker blå - Enheden er i parringstilstand / har afbrudt forbindelsen til netværket

- Lyser blå - Enheden er i driftstilstand 5 - Klemmeblok til ledningsforbindelse



Bemærk

Det anbefales kraftigt, at Smart Switch Module installeres af en kyndig person. Dårligt udført installation kan udgøre en risiko for elektrisk stød. Følg omhyggeligt de følgende instruktioner, og overhold de maksimale udstyrsbelastninger, der er anført nedenfor, for at sikre sikker og korrekt drift.

Maksimal belastning

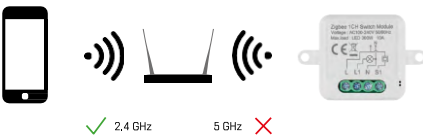
1-kanals modul med LN-ledninger - LED 300 W, 10 A

2-kanals modul med LN-ledninger - LED 2×150 W 2×5 A

1-kanals modul uden N-ledning - 10-100 W

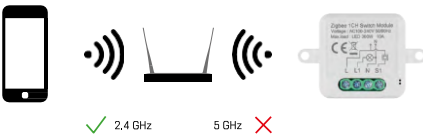
2-kanals modul uden N-ledning - 2× (10-100 W)

Wi-Fi-moduler



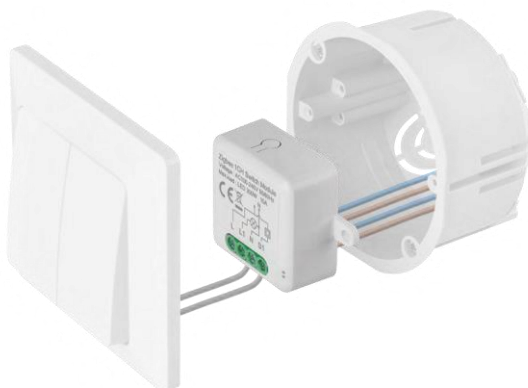
Sørg for, at det Wi-Fi-netværk, du tilslutter modulet til, opererer på 2,4 GHz, ikke 5 GHz.

ZigBee-moduler



For at ZigBee-moduler kan fungere, skal de være forbundet til en ZigBee-gateway. Selve ZigBee-gatewayen skal være forbundet til et 2,4 GHz Wi-Fi-netværk.

Installation og montering

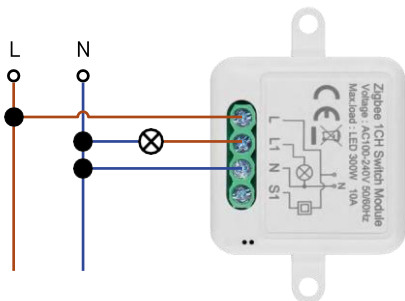


Placer det tilsluttede modul i installationsboksen under en kontakt eller stikkontakt. Takket være muligheden for fastgørelse kan modulet også installeres forskellige andre steder (f.eks. under gipsplader, i loftet...) Ledningsdiagrammet kan findes nedenfor.

Af funktionelle og sikkerhedsmæssige årsager er det vigtigt, at alle kabler, der er tilsluttet dette modul, er afisoleret i enden til en længde på 7 mm.

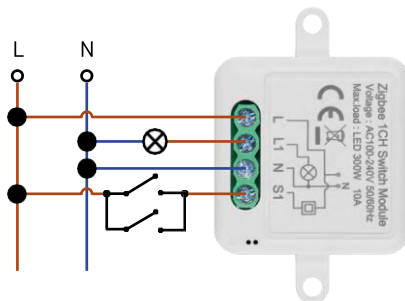


Ledningsdiagrammer for Wi-Fi- og ZigBee-kontaktmoduler med LN-ledninger (H5101, H5102, H5105, H5106)



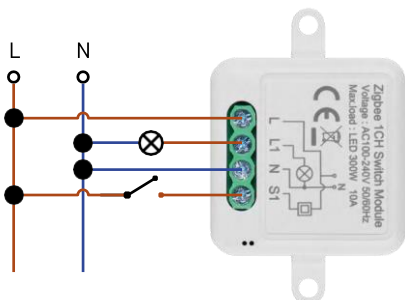
H5101/H5105

1 kanalkontakt - uden



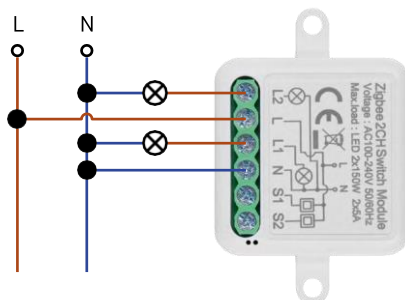
H5101/H5105

afbryder1 kanalkontakt - med to afbrydere

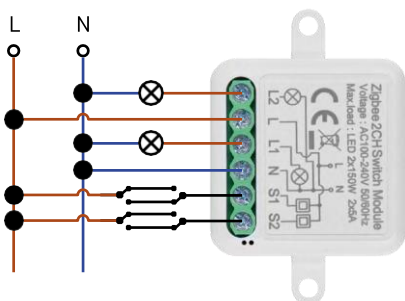


H5101/H5105

1-kanals kontakt - med en kontakt2-kanals kontakt - uden kontakt

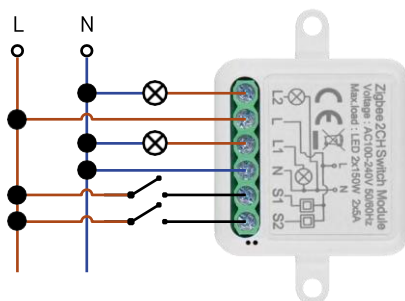


H5102/H5106



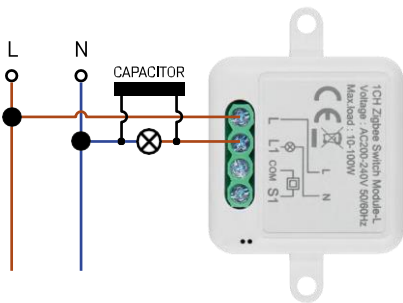
H5102/H5106

2-kanals kontakt - med to kontakter2-kanals kontakt - med en kontakt



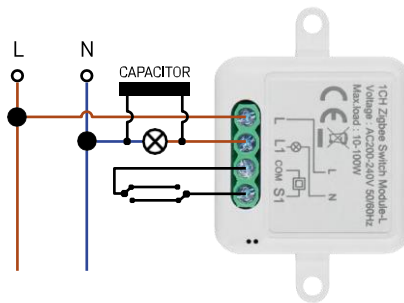
H5102/H5106

Ledningsdiagrammer for Wi-Fi- og ZigBee-kontaktmoduler uden N-ledning (H5103, H5104)



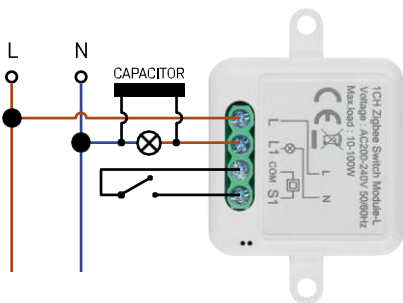
H5103

1 kanalkontakt - uden



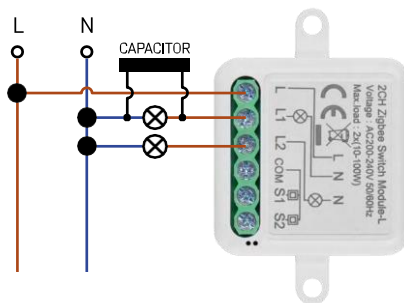
H5103

afbryder1 kanalkontakt - med to afbrydere

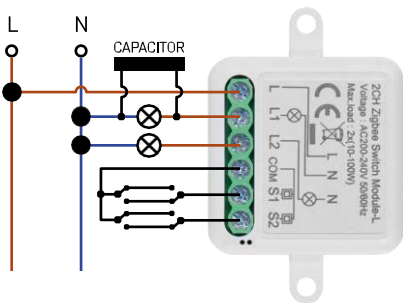


H5103

1-kanals kontakt - med en kontakt2-kanals kontakt - uden kontakt

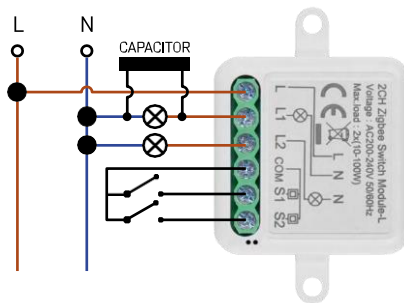


H5104



H5104

2-kanals kontakt - med to kontakter2-kanals kontakt - med en kontakt



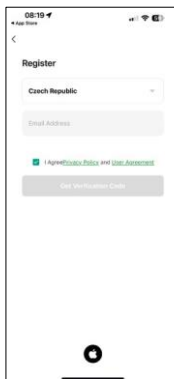
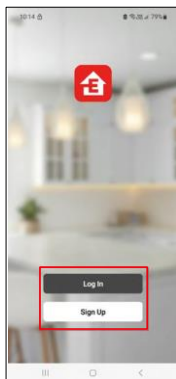
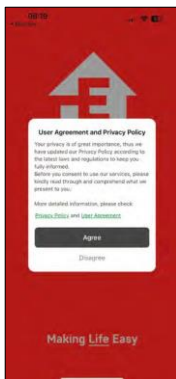
H5104

Parring med en applikation

Installation af EMOS GoSmart-appen



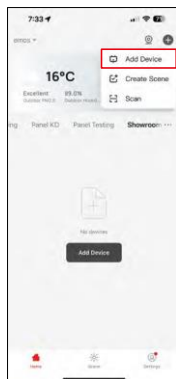
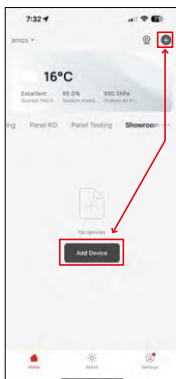
- Appen er tilgængelig til Android og iOS via Google Play og App Store.
- Scan QR-koden for at downloade appen.



Åbn EMOS GoSmart-appen, og bekræft privatlivspolitikken ved at klikke på Accepter. Vælg registreringsindstillingen.

Indtast navnet på en gyldig e-mailadresse, og vælg en adgangskode. Bekræft dit samtykke til privatlivspolitikken. Vælg registrer.

Parring med en app

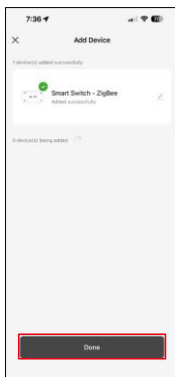


Vælg Tilføj enhed.

Vælg en GoSmart-produktkategori, og vælg en Smart Switch (ZigBee) / Smart Switch (Wi-Fi)-enhed.



[Kun for ZigBee-moduler] Vælg den ZigBee-gateway, du vil parre modulet med. Denne gateway skal tilføjes i applikationen, før modulet parres.
 Nulstil modulet ved at holde RESET-knappen nede i 5 sekunder eller ved at dreje den fysiske kontakt 6 gange (6 gange on-off) og kontrollere, at LED'en blinker.



Enheden vil automatisk blive gennemført.
 Når parringen er lykkedes, viser appen en bekræftelsesskærm. Brug blyantsikonet til at navngive modulet efter dine behov.



Kontroler og funktioner

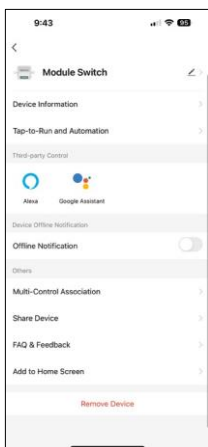
Ikoner og indikatorlamper

	Avancerede indstillinger (beskrevet mere detaljeret i det følgende afsnit)
	Timere
	Modulindstillinger



Omskifterknap (ON/OFF)

*Langt tryk for at omdøbe knappen



Beskrivelse af udvidelsesindstillinger

- Enhedsoplysninger - Grundlæggende oplysninger om enheden og dens ejermand
- Tap-to-Run og automatisering - Vis scener og automatiseringer, der er tildelt enheden. Det er muligt at oprette scener direkte i applikationens hovedmenu i afsnittet "Scener".
- Offline-meddelelse - For at undgå konstante påmindelser sendes en meddelelse, hvis enheden forbliver offline i mere end 30 minutter.
- Multi-Control-tilknytning - Enhedsgruppering
- Del enhed - Del enhedens administration til en anden bruger
- FAQ & Feedback - Se de mest almindelige spørgsmål sammen med deres løsninger plus muligheden for at sende et spørgsmål/forslag/feedback direkte til os.
- Tilføj til startskærm - Tilføj et ikon til din telefons startskærm. Med dette trin behøver du ikke at åbne din enhed via appen hver gang, men bare klikke direkte på det tilføjede ikon, så kommer du direkte til modulet.



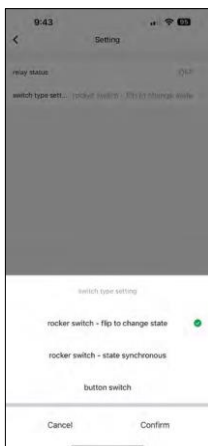
Timer-indstillinger

- Nedtælling - Enheden slukker/tænder efter en indstillet tid (afhængigt af den aktuelle tændingsstatus)
- Tidsplan - Planlægning af automatisk tænding i henhold til det indstillede tidspunkt (f.eks. mandag fra 13:00 til 15:00 - Tændt; 15:00-17:00 - Slukket...)
- Cirkuler - Cirkuler mellem ON og OFF i en tidsperiode med ON- og OFF-længdeindstillinger (f.eks. har du et akvarium, hvor filtreringen skal være tændt i 30 minutter hver time -> I appen indstiller du starttidspunktet til 8:00 og sluttidspunktet til 20:00, så filtreringen ikke forstyrrer dig om natten. Åbningstid er den tid, enheden vil være tændt, i vores tilfælde 30 minutters filtrering, og sluttid vil være den time, hvor filtreringen vil være slukket).
- Random - Modulet tændes på tilfældige tidspunkter i tilfældige tidsrum fra - til (illusion om, at der er nogen i huset).
- Inching - Når den er indstillet, slukker modulet, når den indstillede tid er gået.



Modulindstillinger

- Relæstatus - Modulets opførsel efter strømsvigt.
- Indstillinger for switchtype - Indstillinger i henhold til din fysiske switchtype.



- Vippekontakt - Flip for at ændre status - Tænd/sluk-positionen indstilles i henhold til den aktuelle position på den fysiske kontakt. Så hvis modulet er tændt, og kontakten er trykket "op", så er op = tændt. Hvis modulet er slukket, er Up = Off. Det samme gælder for "Down"-positionen.
- Vippekontakt - Synkron tilstand - Indstiller tænd/sluk-positionen i henhold til den faktiske omskiftning af din fysiske kontakt. Så hvis kontakten er tændt, vil modulet tænde og omvendt.
- Knapkontakt - En kontakt med én knap, der vender tilbage til sin oprindelige position. 1. tryk = tændt, 2. tryk = slukket.

Ofte stillede spørgsmål om fejlfinding

Jeg kan ikke få enhederne til at parre. Hvad kan jeg gøre?

- Sørg for, at du bruger et 2,4 GHz Wi-Fi-netværk og har et stærkt nok signal.
- Giv appen alle tilladelser i indstillingerne
- Sørg for, at du bruger den nyeste version af det mobile operativsystem og den nyeste version af appen.

Hvad kan jeg styre med modulet?

- De fleste små elektriske husholdningsapparater som lamper, stikkontakter, kaffemaskiner osv.
- Vær opmærksom på den maksimale belastning, der er angivet direkte på modulet. Vi anbefaler derfor ikke at installere modulet til styring af større enheder som elmotorer, pumper, kedler...

Hvad skal jeg gøre, hvis jeg ændrer mit Wi-Fi-netværk eller min adgangskode?

- Modulet skal nulstilles og parres med applikationen igen.

Hvad sker der, hvis Wi-Fi-netværket holder op med at virke?

- Hvis du også har en fysisk kontakt forbundet til modulet, kan enheden stadig styres uden problemer. Du vil dog ikke kunne styre modulerne via appen, før Wi-Fi-netværket er oppe at køre. Undtagelsen er ZigBee-moduler, som stadig kan fjernstyres med andre ZigBee-enheder, som f.eks. EMOS H5011 Scenic Switch, selv efter en internetafbrydelse.