

H5107 | H5108

Модуль дімування GoSmart ZigBee



Зміст

Інструкції з техніки безпеки та застереження	2
Вміст пакету	3
Технічні характеристики	3
Опис пристрою	4
Встановлення та монтаж.....	5
Елементи керування та функції	9
Поширені запитання щодо усунення несправностей	10

Інструкції з техніки безпеки та застереження



Перед використанням пристрою ознайомтеся з інструкцією з експлуатації.



Дотримуйтесь інструкцій з техніки безпеки, наведених у цьому посібнику.

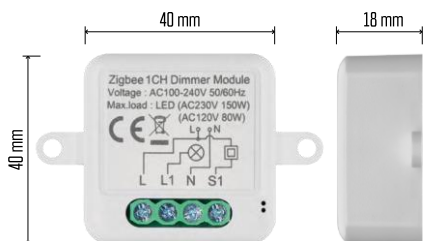
Компанія EMOS spol. s r.o. заявляє, що вироби H5107, H5108 відповідають основним вимогам та іншим відповідним положенням директив. Обладнання може вільно експлуатуватися на території ЄС.

Декларацію про відповідність можна знайти на сайті <http://www.emos.eu/download>.

Обладнання може експлуатуватися на підставі загального дозволу № VO-R/10/07.2021-8 з поправками.



Комплект поставки
Комутаційний модуль Посібник з експлуатації



Технічні характеристики

Живлення: змінний струм 100-240

В 50/60 Гц Розмір: 40 × 40 × 18 мм

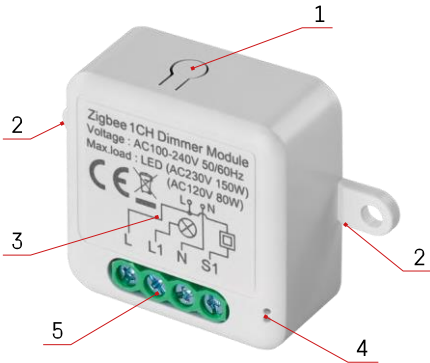
Вага нетто: 30 г

Додаток EMOS GoSmart для Android та iOS

Протокол зв'язку: ZigBee 3.0
(2402~2480 МГц)

Опис пристрою

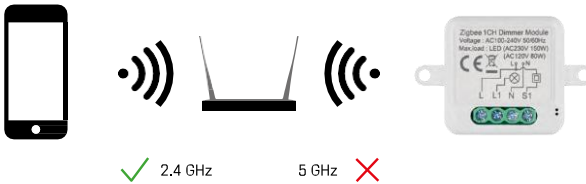
- 1 - Кнопка RESET
- 2 - Отвори для кріплення
- 3 - Схема підключення відповідного модуля
- 4 - Світлодіодний індикатор стану
 - Блимає синім - пристрій у режимі сполучення/відключений від мережі
 - Горить синім кольором - пристрій працює в робочому режимі
- 5 - Клемна колодка для підключення кабелю



Повідомлення

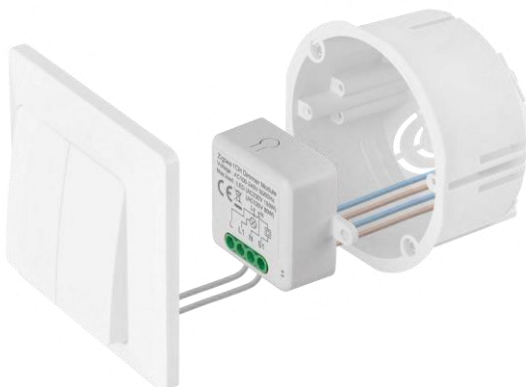
Наполегливо рекомендується, щоб модуль Smart Switch встановлювала особа, яка має знання з електромонтажу. Некваліфіковане встановлення може призвести до ураження електричним струмом.

Модулі Zigbee



Щоб модулі ZigBee працювали, вони повинні бути підключені до шлюзу ZigBee. Сам шлюз ZigBee повинен бути підключений до мережі 2,4 ГГц.

Встановлення та монтаж

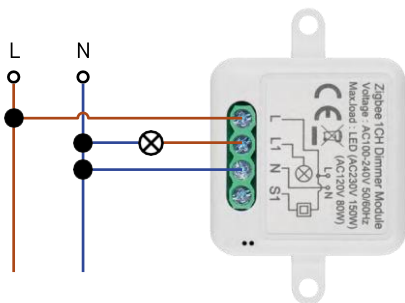


Помістіть підключений модуль в монтажну коробку під вимикачем або розеткою. Завдяки можливості фіксації, модуль також можна встановити в різних інших місцях (наприклад, під гіпсокартоном, у стелі...) Схему підключення можна знайти нижче.

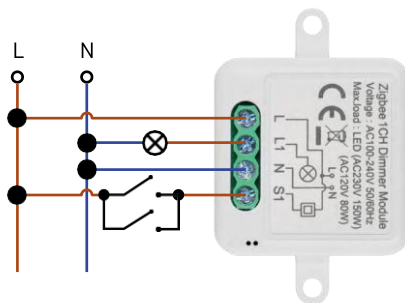
З міркувань функціональності та безпеки важливо, щоб усі кабелі, підключені до цього модуля, були зачищені на кінці довжиною 7 мм.



Схеми підключення модулів димування ZigBee

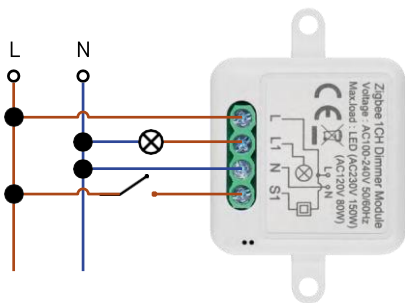


H5107

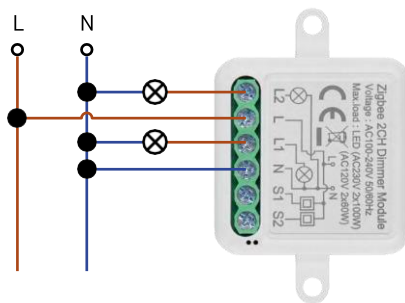


H5107

1-канальний диммер - без перемикача 1-канальний диммер - з двома перемикачами

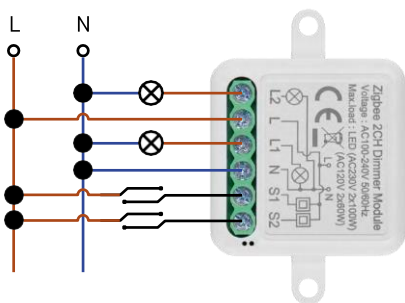


H5107

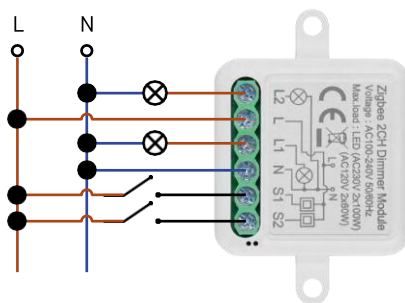


H5108

1-канальний диммер - з одним перемикачем 2-канальний диммер - без перемикача



H5108



H5108

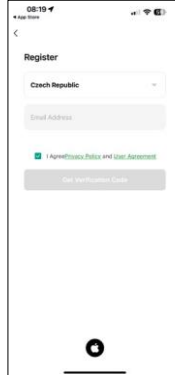
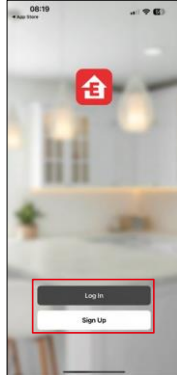
2-канальний диммер - з двома перемикачами 2-канальний диммер - з одним перемикачем

Сполучення з додатком

Встановлення додатку EMOS GoSmart



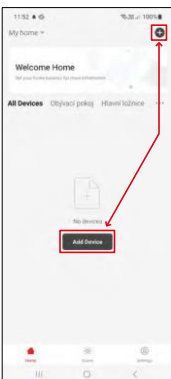
- Додаток доступний для Android та iOS через Google play та App Store.
- Будь ласка, відскануйте QR-код, щоб завантажити додаток.



Відкрийте додаток EMOS GoSmart і підтвердіть політику конфіденційності, натиснувши Я згоден. Виберіть опцію реєстрації.

Введіть дійсну адресу електронної пошти та оберіть пароль. Підтвердіть свою згоду з політикою конфіденційності. Натисніть зареєструватися.

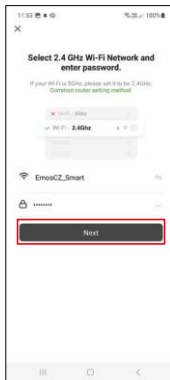
Сполучення з додатком



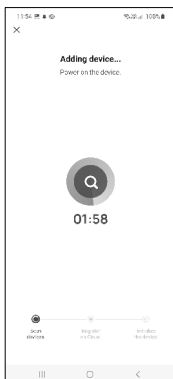
Виберіть Додати пристрій.

Виберіть категорію продуктів GoSmart і виберіть пристрій Smart Dimmer Module (ZigBee).

Виберіть ZigBee-шлюз, з яким ви хочете створити пару з модулем. Цей шлюз потрібно додати в застосунок перед сполученням модуля.



Скиньте модуль, утримуючи кнопку RESET протягом 5 секунд або перевернувши фізичний перемикач 6 разів (6 разів увімкнути і вимкнути) і перевіряючи, чи блимає світлодіод. Введіть ім'я та пароль вашої Wi-Fi мережі. Ця інформація залишається зашифрованою і використовується для віддаленого зв'язку модуля з вашим мобільним пристроєм.

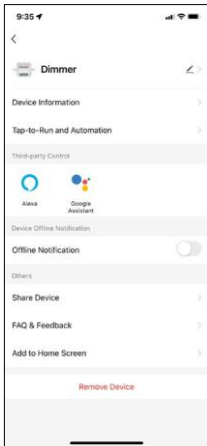
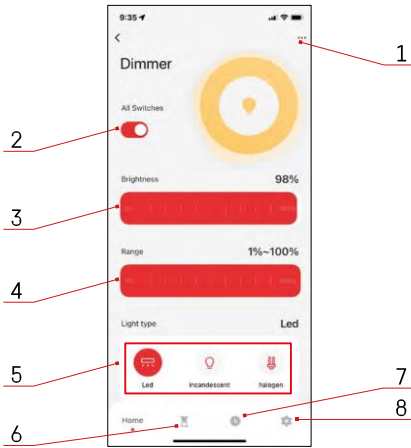


Пошук на пристрої буде виконано автоматично. Після успішного створення пари додаток відобразить екран підтвердження. Використовуйте іконку олівця, щоб назвати модуль відповідно до ваших потреб.

Елементи керування та функції

Піктограми та індикатори

- 1 - Розширені налаштування (більш детально описані в наступному розділі)
- 2 - Кнопка перемикача (ON/OFF)
- 3 - Налаштування яскравості
- 4 - Мінімальне та максимальне налаштування яскравості
- 5 - Вибір типу джерела світла
- 6 - Таймер (вмикається/вимикається через обраний час)
- 7 - Планування
- 8 - Налаштування модуля

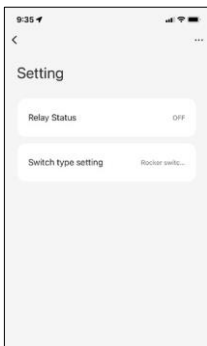


Опис налаштувань розширення

- Інформація про пристрій - основна інформація про пристрій та його власника
- Сцени та автоматика - перегляд сцен і автоматики, призначених для пристрою. Створення сцен можливе безпосередньо в головному меню програми в розділі "Сцени".
- Сповіщення про офлайн - Щоб уникнути постійних нагадувань, буде надіслано сповіщення, якщо пристрій залишається в режимі офлайн більше 30 хвилин.
- Спільний доступ до пристрою - надати доступ до керування пристроєм іншому користувачеві
- FAQ та зворотній зв'язок - перегляньте найпоширеніші запитання разом з відповідями на них, а також можливість надіслати запитання/пропозицію/відгук безпосередньо нам
- Додати на домашній екран - додайте іконку на домашній екран вашого телефону. Завдяки цьому кроку вам не доведеться щоразу відкривати пристрій через додаток, а просто натиснути безпосередньо на додану іконку, і ви потрапите прямо до модуля

Налаштування модуля

- Стан реле - поведінка модуля після збою живлення.
- Налаштування типу комутатора - Налаштування відповідно до вашого фізичного типу комутатора



Поширені запитання щодо усунення несправностей

Мені не вдається створити пару між пристроями. Що я можу зробити?

- Переконайтеся, що ви використовуєте мережу Wi-Fi 2,4 ГГц і маєте достатньо потужний сигнал
- Надайте додатку всі дозволи в налаштуваннях
- Переконайтеся, що ви використовуєте останню версію мобільної операційної системи та останню версію програми

Що робити, якщо я змінив мережу WIFI або пароль?

- Модуль потрібно перезавантажити і знову з'єднати з додатком.

Що станеться, якщо мережа Wi-Fi перестане працювати?

- Якщо до модуля також підключено фізичний перемикач, пристроєм можна керувати без проблем. Однак ви не зможете керувати модулями через застосунок, доки не буде запущено мережу Wi-Fi. Виняток становлять ZigBee-модулі, якими можна керувати дистанційно за допомогою інших ZigBee-пристроїв, таких як EMOS H5011 Scenic Switch, навіть після відключення інтернету.