

H5107 | H5108

Modulo di dimmerazione GoSmart ZigBee



Indice dei contenuti

Istruzioni e avvertenze di sicurezza.....	2
Contenuto della confezione.....	3
Specifiche tecniche.....	3
Descrizione del dispositivo.....	4
Installazione e montaggio.....	5
Controlli e funzioni.....	9
FAQ sulla risoluzione dei problemi.....	10

Istruzioni e avvertenze di sicurezza



Prima di utilizzare il dispositivo, leggere le istruzioni per l'uso.



Osservare le istruzioni di sicurezza contenute in questo manuale.

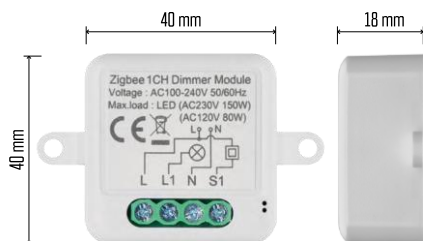
EMOS spol. s r.o. dichiara che i prodotti H5107, H5108 sono conformi ai requisiti essenziali e alle altre disposizioni pertinenti delle direttive. L'apparecchiatura può essere utilizzata liberamente nell'UE.

La dichiarazione di conformità è disponibile sul sito web <http://www.emos.eu/download>.

L'apparecchiatura può essere utilizzata sulla base dell'autorizzazione generale n. VO-R/10/07.2021-8 e successive modifiche.



Contenuto della confezione
 Modulo di commutazione
 Manuale



Specifiche tecniche

Alimentazione: AC 100-240 V 50/60 Hz

Dimensioni: 40 × 40 × 18 mm

Peso netto: 30 g

Applicazione EMOS GoSmart per Android e iOS

Protocollo di comunicazione: ZigBee 3.0
 (2402~2480 MHz)

Descrizione del dispositivo

1 - Pulsante RESET

2 - Fori per il montaggio

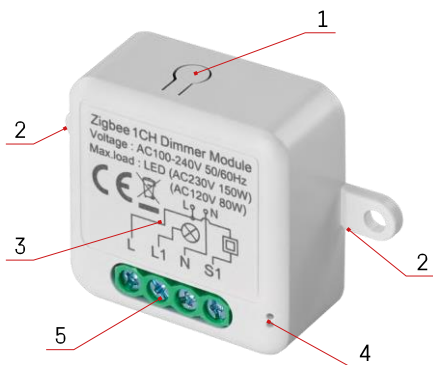
3 - Schema di cablaggio del modulo interessato

4 - LED di stato

- Blu lampeggiante - Il dispositivo è in modalità di accoppiamento o è scollegato dalla rete.

- Illuminato in blu - Il dispositivo è in modalità operativa

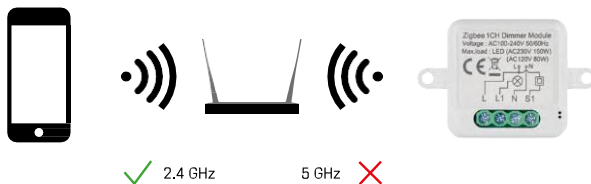
5 - Morsetteria per il collegamento del cablaggio



Avviso

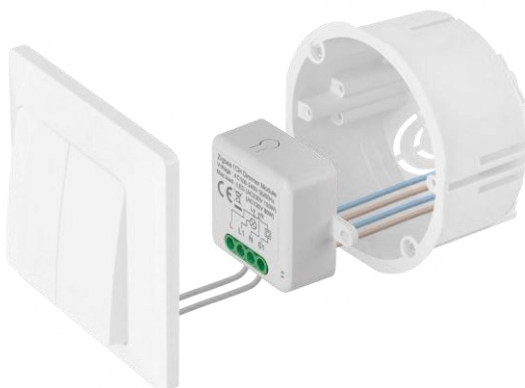
Si raccomanda vivamente che il modulo Smart Switch venga installato da una persona con conoscenze di installazione elettrica. Un'installazione mal eseguita può comportare il rischio di scosse elettriche.

Moduli Zigbee



Per funzionare, i moduli ZigBee devono essere collegati a un gateway ZigBee. Il gateway ZigBee stesso deve essere collegato a una rete a 2,4 GHz.

Installazione e montaggio

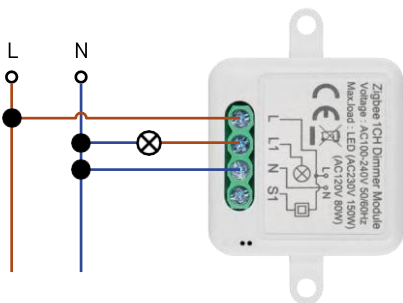


Posizionare il modulo collegato nella scatola di installazione sotto un interruttore o una presa. Grazie alla possibilità di fissaggio, il modulo può essere installato anche in altri luoghi (ad esempio sotto il cartongesso, nel soffitto...) Lo schema di cablaggio è riportato di seguito.

Dal punto di vista funzionale e della sicurezza, è essenziale che tutti i cavi collegati a questo modulo siano spellati all'estremità con una lunghezza di 7 mm.

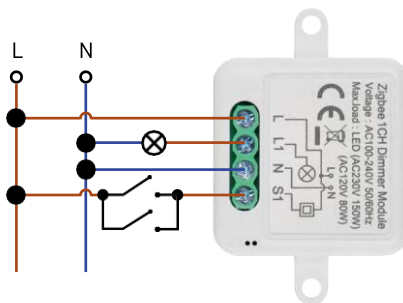


Schemi di cablaggio per moduli di dimmerazione ZigBee



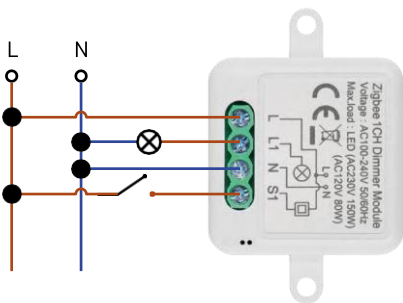
H5107

1 canale dimmer - Senza



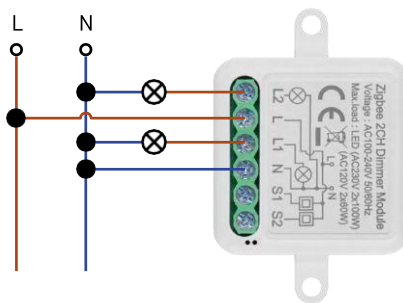
H5107

interruttore 1 canale dimmer - Con due interruttori



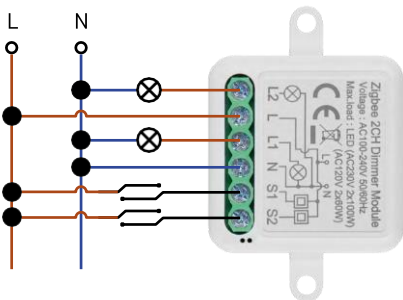
H5107

Dimmer a 1 canale - Con un interruttore



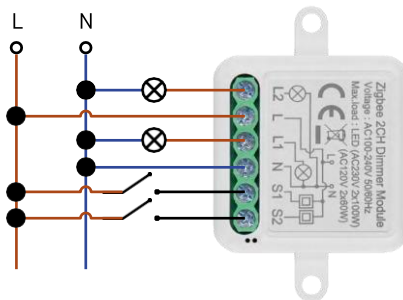
H5108

interruttore Dimmer a 2 canali - Senza



H5108

Dimmer a 2 canali - Con due interruttori



H5108

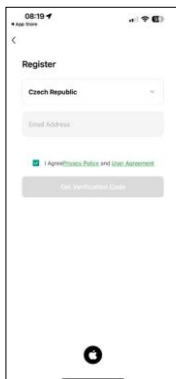
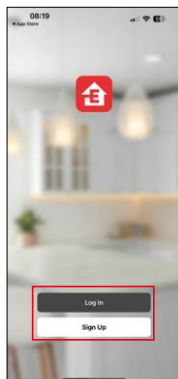
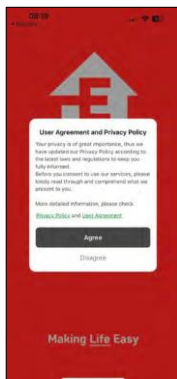
interruttori Dimmer a 2 canali - Con un

Accoppiamento con un'applicazione

Installazione dell'applicazione EMOS GoSmart



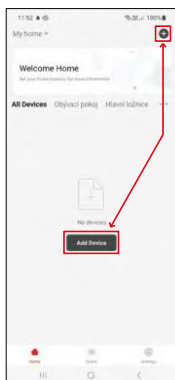
- L'applicazione è disponibile per Android e iOS tramite Google Play e App Store.
- Scansionare il codice QR per scaricare l'applicazione.



Aprire l'applicazione EMOS GoSmart e confermare l'informativa sulla privacy e fare clic su Accetto. Selezionare l'opzione di registrazione.

Inserire il nome di un indirizzo e-mail valido e scegliere una password. Confermare il consenso all'informativa sulla privacy. Selezionare la registrazione.

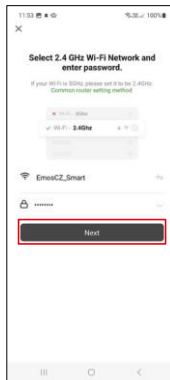
Accoppiamento con un'app



Selezionare Aggiungi dispositivo.

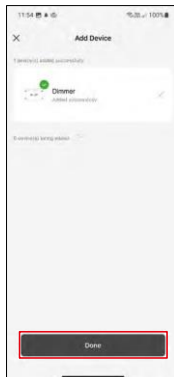
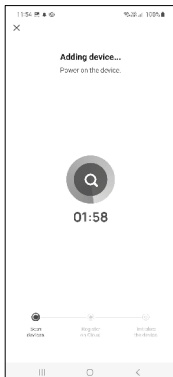
Selezionare la categoria di prodotti GoSmart e il dispositivo Smart Dimmer Module (ZigBee).

Selezionare il gateway ZigBee con cui si desidera accoppiare il modulo. Questo gateway deve essere aggiunto nell'applicazione prima di accoppiare il modulo.



Resettare il modulo tenendo premuto il pulsante RESET per 5 secondi o premendo l'interruttore fisico 6 volte (6x - on - off) e verificare che il LED lampeggi.

Inserire il nome e la password della rete Wi-Fi. Queste informazioni rimangono criptate e vengono utilizzate per consentire al modulo di comunicare con il dispositivo mobile in remoto.



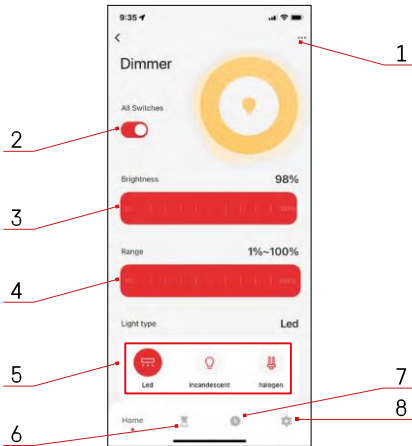
Il dispositivo verrà ricercato automaticamente.

Dopo l'accoppiamento, l'applicazione visualizza una schermata di conferma. Utilizzare l'icona della matita per assegnare un nome al modulo in base alle proprie esigenze.

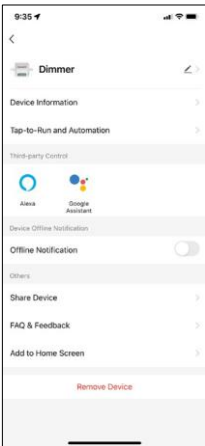
Controlli e funzioni

Icone e spie luminose

- 1 - Impostazioni avanzate (descritte in dettaglio nel capitolo seguente)
- 2 - Pulsante di commutazione (ON/OFF)
- 3 - Impostazioni di luminosità
- 4 - Impostazioni di luminosità minima e massima
- 5 - Scelta del tipo di sorgente luminosa
- 6 - Timer (si accende/spegne dopo il tempo selezionato)
- 7 - Pianificazione
- 8 - Impostazioni del modulo

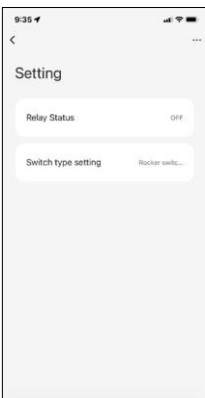


Descrizione delle impostazioni dell'estensione



- Informazioni sul dispositivo: informazioni di base sul dispositivo e sul suo proprietario.
- Tap-to-Run e Automazione - Visualizza le scene e le automazioni assegnate al dispositivo. La creazione di scene è possibile direttamente nel menu principale dell'applicazione, nella sezione "Scene".
- Notifica offline - Per evitare continui promemoria, viene inviata una notifica se il dispositivo rimane offline per più di 30 minuti.
- Condividi dispositivo: consente di condividere la gestione del dispositivo con un altro utente
- FAQ e Feedback - Visualizza le domande più comuni con le relative soluzioni e la possibilità di inviare una domanda/suggerimento/feedback direttamente a noi.
- Aggiungi alla schermata iniziale - Aggiunge un'icona alla schermata iniziale del telefono. Con questo passaggio, non è necessario aprire ogni volta il dispositivo attraverso l'app, ma basta fare clic direttamente sull'icona aggiunta per accedere direttamente al modulo.

Impostazioni del modulo



- Stato del relè - Comportamento del modulo dopo l'interruzione dell'alimentazione.
- Impostazioni del tipo di interruttore - Impostazioni in base al tipo di interruttore fisico.

FAQ sulla risoluzione dei problemi

Non riesco ad accoppiare i dispositivi. Cosa posso fare?

- Assicurarsi di utilizzare una rete wifi a 2,4 GHz e di avere un segnale sufficientemente forte.
- Consentire all'applicazione tutti i permessi nelle impostazioni
- Assicuratevi di utilizzare l'ultima versione del sistema operativo mobile e l'ultima versione dell'applicazione.

Cosa devo fare se cambio rete o password WIFI?

- Il modulo deve essere resettato e accoppiato nuovamente con l'applicazione.

Cosa succede se la rete Wi-Fi smette di funzionare?

- Se al modulo è collegato anche un interruttore fisico, il dispositivo può essere controllato senza problemi. Tuttavia, non sarà possibile controllare i moduli attraverso l'app finché la rete Wi-Fi non sarà attiva. Fanno eccezione i moduli ZigBee che possono essere controllati a distanza con altri dispositivi ZigBee, come l'EMOS H5011 Scenic Switch, anche dopo un'interruzione di Internet.