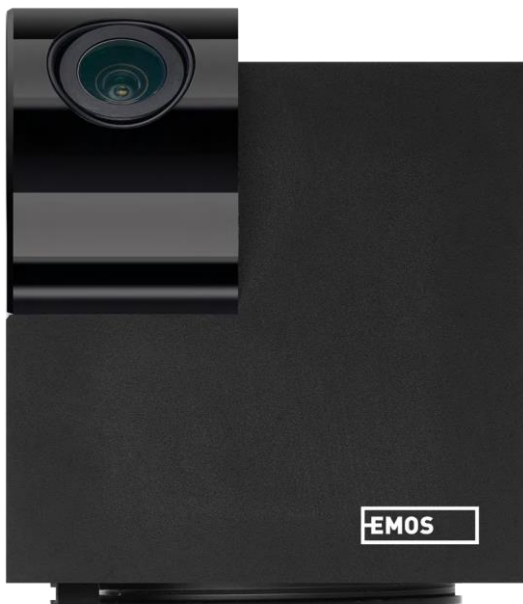


H4061



"GoSmart" IP vidaus kamera ip-110 CUBE V2 3mpx



Turinys

| | |
|--|----|
| Saugos instrukcijos ir įspėjimai | 2 |
| Pakuotės turinys | 3 |
| Techninės specifikacijos..... | 3 |
| Įrenginio aprašymas..... | 5 |
| Montavimas ir surinkimas | 6 |
| Piktogramos ir indikatoriai..... | 12 |
| Valdikliai ir funkcijos | 14 |
| DUK apie trikdžių šalinimą | 15 |

Saugos instrukcijos ir įspėjimai



Prieš naudodami prietaisą perskaitykite naudojimo instrukciją.

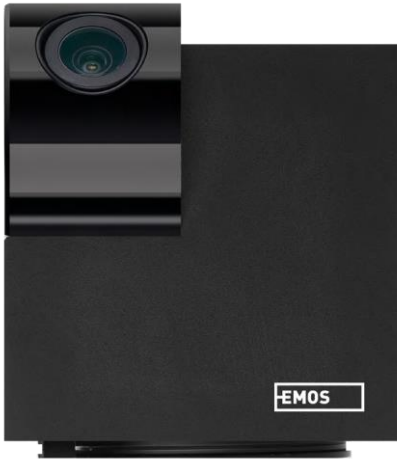


Laikykitės šiame vadove pateiktų saugos instrukcijų.

EMOS spol. s r.o. pareiškia, kad gaminys H4061 atitinka esminius reikalavimus ir kitas atitinkamas direktyvų nuostatas. Įrangą galima laisvai naudoti ES.

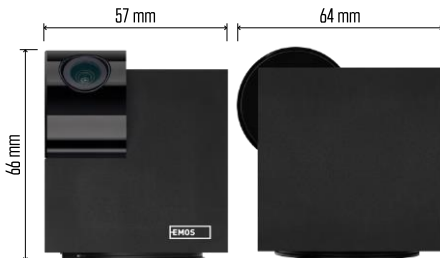
Atitikties deklaraciją galima rasti interneto svetainėje <http://www.emos.eu/download>.

Įranga gali būti eksploatuojama remiantis bendroju leidimu Nr. VO-R/10/07.2021-8 su pakeitimais.



Pakuotės turinys

Fotoaparatas
Maitinimo adapteris USB laidas
Laikiklis
Lipni juosta
Varžtai
Apsauginė juosta
Vadovas



Techninės specifikacijos

Maitinimo šaltinis: 5 V/1 A nuolatinė srovė
Matmenys: 57 × 57 × 71 mm
Grynasis svoris: 180 g
Skiriamoji geba: 2304 x 1296
Jutiklis: 1/2,9" 2 megapikselių CMOS
IR atstumas: naktinis matymas iki 10 m
PIR aptikimo nuotolis: 9 m
Objektyvas: 3,6 mm, F2,0
Saugojimas: SD kortelė (ne daugiau kaip 128 GB), debesų saugykla, NVR
Programėlė: EMOS GoSmart, skirta "Android" ir "iOS"
Jungtis: 2,4 GHz WIFI (IEEE802.11b/g/n) Didžiausias naudotojų

skaičius: 6

Pranešimas



✓ 2.4 GHz

5 GHz ✗

Fotoaparatas palaiko tik 2,4 GHz "Wi-Fi" (nepalaiko 5 GHz).



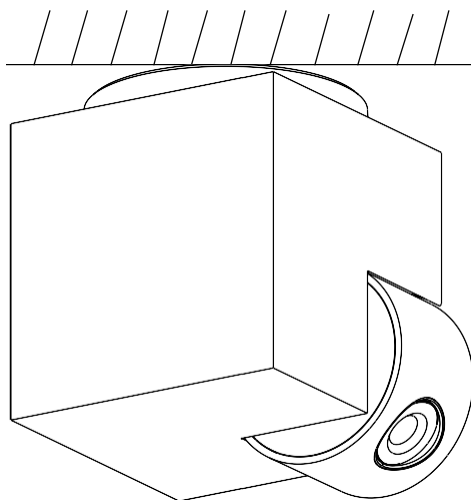
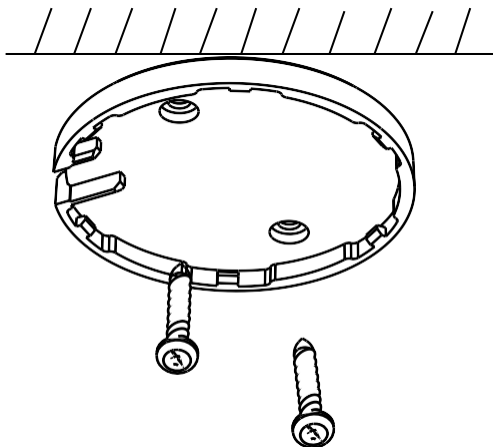
Įrenginio aprašymas

- 1 - Objektyvas
 - Šviesos diodas mirksi raudonai: prietaisas laukia prisijungimo prie "Wifi" tinklo.
 - Šviesos diodas šviečia mėlynai: fotoaparatas veikia tinkamai.
 - Šviesos diodas šviečia raudonai: prietaisas neveikia.
- 2 - Būsenos šviesos diodas
- 3 - SD kortelės lizdas (maks. 128 GB)
- 4 - Kalbėtojas
- 5 - Maitinimo šaltinis
- 6 - RESET mygtukas
 - Paspauskite RESET mygtuką 5 sekundes, kad būtų atstatyti gamykliniai prietaiso nustatymai.
 - Paspauskite RESET mygtuką 1 sekundę, kad įjungtumėte rankinį "Wifi" sąrankos režimą.



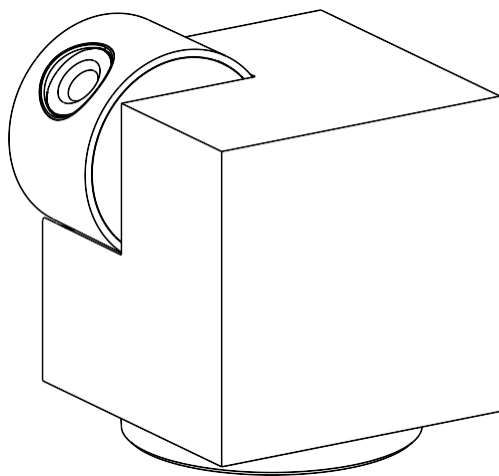
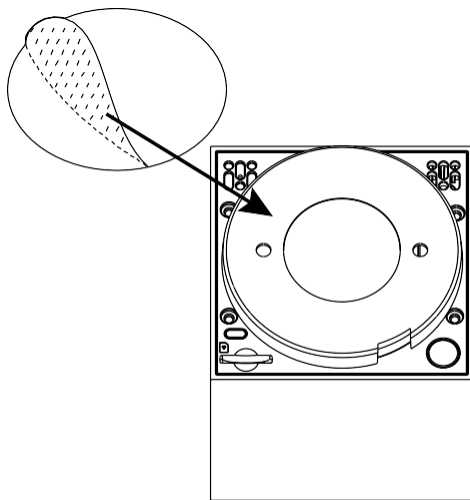
Montavimas ir surinkimas

Kameros įrengimas ant lubų



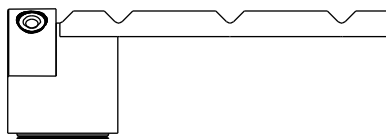
- 1 - Naudokite pridedamą laikiklį ir padėkite ant švaraus paviršiaus.
- 2 - Pritvirtinkite tiekiamais varžtais.
- 3 - Uždėkite fotoaparatą ant laikiklio.

Fotoaparato montavimas ant nelygaus paviršiaus

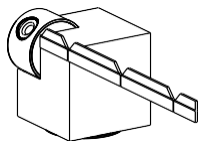


Lipniąja juosta užklijuokite laikiklio apačią. Įdėkite fotoaparatą ir laikiklį į numatytą vietą.

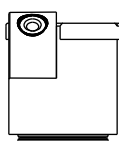
Apsauginės juostos montavimas



1



2



3



4

Jei reikia, ant fotoaparato krašto galima uždėti apsauginę juostelę, kad būtų išvengta galimo fotoaparato krašto pažeidimo ar sužeidimo.

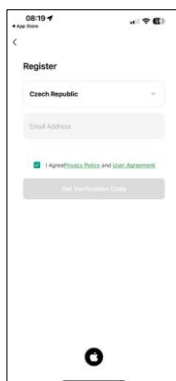
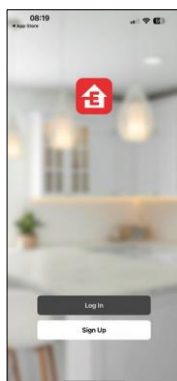
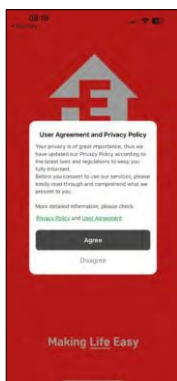
Sujungimas su programėle

Programėlės "EMOS GoSmart" diegimas



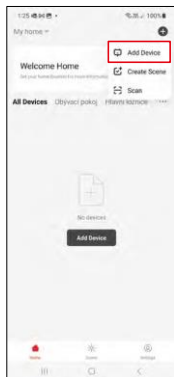
Programėlę "Android" ir "iOS" galima rasti "Google play" ir "App Store". Norėdami atsisiųsti programėlę, nuskaitykite QR kodą.

"EMOS GoSmart" mobilioji programėlė



Atidarykite programėlę "EMOS GoSmart", patvirtinkite privatumo politiką ir spustelėkite Sutinku. Pasirinkite registracijos parinktį. Įveskite galiojančio el. pašto adreso pavadinimą ir pasirinkite slaptažodį. Patvirtinkite, kad sutinkate su privatumo politika. Pasirinkite registruotis.

Sujungimas su programėle

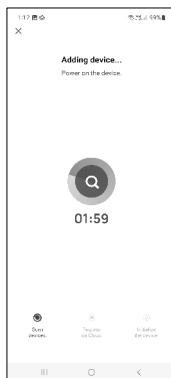


Pasirinkite Pridėti įrenginį.

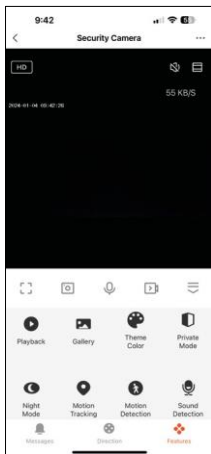
Pasirinkite "GoSmart" produktų kategoriją ir pasirinkite kameros IP-100/IP-110 CUBE įrenginį.



Jjunkite ir iš naujo nustatykite fotoaparataŭ naudodami fotoaparato apačioje esantį RESET mygtuką ir tęskite programos naudojimą. Sėkmingai iš naujo nustatius fotoaparataŭ, indikatorius turėtų greitai mirksėti.



Jveskite "Wi-Fi" tinklo pavadinimą ir slaptažodį. Ši informacija lieka užšifruota ir naudojama tam, kad fotoaparatas galėtų nuotoliniu būdu susisiekti su jūsų mobiliuoju įrenginiu. Jūsų mobiliojo prietaiso ekrane pasirodys QR kodas. Padėkite QR kodą priešais fotoaparato objektyvą. Patvirtinkite, kad išgirdote sėkmingo susiejimo signalą. Įrenginio paieška bus atliekama automatiškai. Po suporavimo fotoaparatą galima pervadinti.

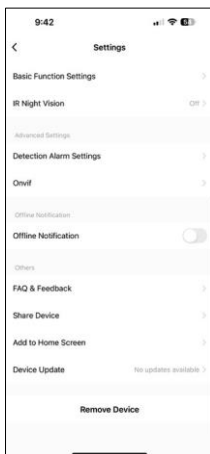
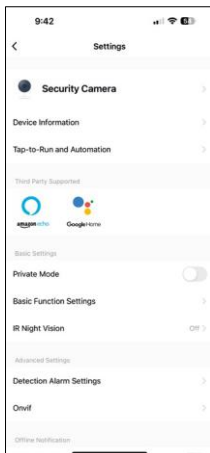


Piktogramos ir indikatoriai

Programos valdiklių aprašymas

| | |
|--|---|
| | Išplėstiniai nustatymai (išsamiau aprašyti kitame skyriuje) |
| | Vaizdo kokybės perjungimas (HD/SD) |
| | Signalų kokybė ir greitis |
| | Nutildyti |
| | Priartinti vaizdą |
| | Viso ekrano režimas |
| | Nuotraukų darymas naudojant programėlę ir jų išsaugojimas albume |
| | Kalbėkite |
| | Naudodami programėlę nufilmuokite vaizdo įrašą ir išsaugokite jį mobiliajame albume |
| | Išskleisti meniu |
| | SD kortelėje įrašyto vaizdo įrašo atkūrimas |
| | Peržiūrėkite programėle padarytus vaizdo įrašus ir nuotraukas |
| | Šviesos režimas / tamsus režimas |
| | Privatus režimas - fotoaparatas nustoja fotografuoti ir įrašinėti |
| | Naktinio režimo nustatymai. Rekomenduojame nustatyti AUTO. |
| | Judesio sekimas - kamera automatiškai filmuoja save už sekamo objekto |
| | Judesio aptikimas - kamera įspės jus, jei aptiks judesį |
| | Garsų aptikimas - fotoaparatas įspės jus, jei aptiks bet kokį garsų garsą (verkumą, kritimą...) |
| | Redaguoti piktogramas + pridėti kito įrenginio valdymą |
| | Pranešimų rodymas (judesio aptikimas...) |





Pratęsimo nustatymų aprašymas

- Įrenginio informacija - pagrindinė informacija apie įrenginį ir jo savininką
- Bakstelėjimas paleisti ir automatizavimas - peržiūrėkite įrenginiui priskirtas scenas ir automatizavimą. Sukurti scenas galima tiesiogiai pagrindiniame programos meniu, skyriuje "Scenos". Pavyzdžiui, H4061 galima automatizuoti taip, kad nuo 18.00 iki 7.00 val. būtų įjungtas privatus režimas ir kamera jūsų nesektų, kai esate namuose.
- Privatus režimas - įjungti / išjungti privatų režimą
- Pagrindinių funkcijų nustatymai - įjunkite ir išjunkite pagrindines valdymo funkcijas, pvz., automatinį ekrano pasukimą arba vandens ženklą su rodomu laiku ir data. Kitas svarbus nustatymas - galimybė pasirinkti vienpusį arba dvipusį ryšį.
- IR naktinis matymas - naktinio režimo nustatymas
- Aptikimo aliarmo nustatymai - judesio aptikimo nustatymai ir galimybė tiksliai suplanuoti, kada judesys turi būti aptiktas ir kada ne.
- Onvif - įjungti/išjungti Onvif funkciją (nuolatinis įrašymas į NVR sistemą).
- Pranešimas apie neprisijungusį įrenginį - kad nereikėtų nuolat gauti priminimų, pranešimas bus siunčiamas, jei įrenginys ilgiau nei 30 minučių bus neprisijungęs prie interneto.
- DUK ir atsiliepimai - Peržiūrėkite dažniausiai užduodamus klausimus ir jų sprendimus bei galimybę siųsti klausimą / pasiūlymą / atsiliepimą tiesiogiai mums.
- Bendrinti įrenginį - bendrinkite įrenginio valdymą su kitu naudotoju
- Pridėti į pagrindinį ekraną - pridėkite piktogramą į telefono pagrindinį ekraną. Atlikę šį veiksma, neturėsite kiekvieną kartą atidaryti prietaiso per programą, bet tiesiog spustelėkite tiesiai ant šios pridėtos piktogramos ir pateksite tiesiai į kameros vaizdą.
- Įrenginio atnaujinimas - Įrenginio atnaujinimas. Galimybė įjungti automatinį atnaujinimą
- Išimti prietaisą - išimkite ir išgarinkite prietaisą. Svarbus veiksmas, jei norite pakeisti prietaiso savininką. Pridėjus prietaisą prie programėlės, prietaisas yra suporuotas ir jo negalima pridėti su kita paskyra.

Valdikliai ir funkcijos

Jrašymas į SD kortelę

Viena iš pagrindinių namų apsaugos sistemos funkcijų yra SD kortelės įrašymo funkcija.

Kamera maitinama iš elektros tinklo, todėl galima įrašinėti be pertraukos arba tik tada, kai kamera aptinka judesį. Pasirinkti ir suplanuoti įrašymą galima fotoaparato nustatymų lange "Įrašymo nustatymai". Fotoaparatas palaiko FAT32 formato SD korteles, kurių didžiausias dydis 128 GB. Tačiau pakanka ir 32 GB arba 16 GB SD kortelių. Kai SD kortelė yra pilna, įrašai automatiškai perrašomi.


Instrukcijos, kaip įjungti SD kortelės funkciją:

1. Įdėkite "Micro SD" kortelę į atitinkamą lizdą fotoaparato apačioje.
2. Atidarykite išplėstinius įrenginio nustatymus ir pasirinkite "Saugyklos nustatymai".
3. Suformatuokite SD kortelę. PASTABA: formatuodami SD kortelę neišjunkite programos ir nenutraukite proceso.

[Įrašymas be pertraukos]

1. Eikite į fotoaparato nustatymus ir pasirinkite "Recording settings" (įrašymo nustatymai).
2. Įjunkite "Local Recording" ir perjunkite įrašymo režimą į "Non-Stop".

[Įvykių registravimas]



1. Eikite į fotoaparato nustatymus ir pasirinkite "Recording settings" (įrašymo nustatymai).
2. Įjunkite "Local Recording" ir perjunkite įrašymo režimą į "Event Recording".
3. Įjunkite PIR jutiklį ir nustatykite reikiamą jautrumą.
4. Kai kamera aptinka judesį, ji taip pat įrašo kelių sekundžių filmuotą medžiagą, kurią rasite piktogramoje: 

DUK apie trikčių šalinimą

Negaliu susieti įrenginių. Ką galiu padaryti?

- Įsitikinkite, kad naudojate 2,4 GHz "Wi-Fi" tinklą ir turite pakankamai stiprų signalą.
- Leisti programėlei visus leidimus nustatymuose
- Įsitikinkite, kad naudojate naujausią mobiliosios operacinės sistemos versiją ir naujausią programos versiją.

Jie mane girdi lauke, bet aš negirdžiu garso lauke / Aš girdžiu garsą lauke, bet jie negirdi manęs.

- Įsitikinkite, kad programėlei suteikėte visus leidimus, ypač mikrofono.
- Problema gali būti ir vienpusis bendravimas. Jei apačioje matote šią piktogramą , tai reiškia, kad prietaise nustatytas vienpusis ryšys.
- Norėdami tai ištaisyti, eikite į meniu "Pagrindinių funkcijų nustatymai" ir nustatykite "Pokalbio režimas" į "Dviejų
- "Pokalbiai". Šį meniu rasite išplėtimo nustatymuose (žr. skyrių "Išplėtimo nustatymų aprašymas").
- Tinkama dvipusio bendravimo piktograma atrodo taip: 

Negaunu pranešimų, kodėl?

- Leisti programėlei visus leidimus nustatymuose
- Įjunkite pranešimus programėlės nustatymuose (Nustatymai -> Programėlės pranešimai)

Kokią SD kortelę galiu naudoti?

- FAT32 formato SD kortelė, kurios didžiausia talpa - 128 GB, o mažiausia greičio klasė - CLASS 10.

Ar užpildžius SD kortelės atmintį seniausi įrašai automatiškai perrašomi, ar naudotojas turi juos ištrinti rankiniu būdu?

- Taip, įrašai perrašomi automatiškai.

Kas gali naudotis įranga?

- Priemonės visada turi turėti administratorių (savininką)
- Administratorius gali dalytis įrenginiu su likusiais namų ūkio nariais ir priskirti jiems teises.

